



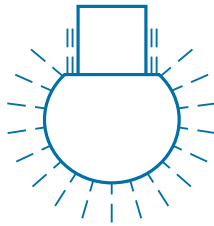
Zakład Usługowo Handlowy
KORPAX



Stacjonarne głowice myjące

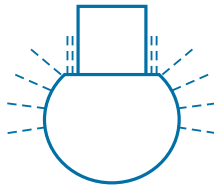
GŁOWICE MYJĄCE

Promień mycia 360°



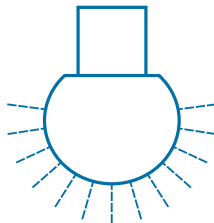
Typ	DN	Zasięg (m)	Przepływ m ³ /h		Średnica kuli D (mm)	Wysokość H (mm)
			1 bar	2,5 bar		
XI-1	10	0,5 - 1,0	2,1	-	25	37,5
YI-1	15	1,0 - 1,5	4,2	-	30	42
A2-1	20	2,0 - 2,5	7,7	12,2	40	53
B3-1	25	2,0 - 3,0	11,0	17,3	64	90
B5-1	25	3,0 - 4,0	17,5	28,1	64	90
F4-1	32	2,5 - 3,5	13,5	22,0	64	90
C4-1	40	2,5 - 3,5	11,8	19,2	64	90
D4-1	50	4,0 - 5,0	28,6	47,1	90	120

Promień mycia 180° w górę



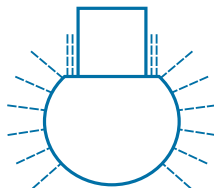
Typ	DN	Zasięg (m)	Przepływ m ³ /h		Średnica kuli D (mm)	Wysokość H (mm)
			1 bar	2,5 bar		
XI-2	10	0,5 - 1,0	1,5	-	25	37,5
YI-2	15	1,0 - 1,5	2,1	-	30	42
A2-2	20	2,0 - 2,5	5,6	8,6	40	53
B3-2	25	2,0 - 3,0	8,7	12,8	64	90
B5-2	25	3,0 - 4,0	14,2	23,0	64	90
F4-2	32	2,5 - 3,5	9,8	15,6	64	90
C4-2	40	2,5 - 3,5	9,6	14,8	64	90
D4-2	50	4,0 - 4,5	19,5	30,6	90	120

Promień mycia 180° w dół



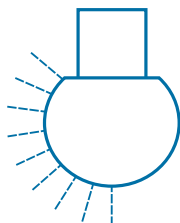
Typ	DN	Zasięg (m)	Przepływ m ³ /h		Średnica kuli D (mm)	Wysokość H (mm)
			1 bar	2,5 bar		
XI-3	10	0,5 - 1,0	1,1	-	25	37,5
YI-3	15	1,0 - 1,5	2,5	-	30	42
A2-3	20	2,0 - 2,5	6,3	9,8	40	53
B3-3	25	2,0 - 3,0	7,0	10,9	64	90
B5-3	25	3,0 - 4,0	12,4	20,0	64	90
F4-3	32	2,5 - 3,5	7,8	12,5	64	90
C4-3	40	2,5 - 3,5	10,9	16,6	64	90
D4-3	50	4,0 - 5,0	17,0	28,0	90	120

Promień mycia 270° w górę



Typ	DN	Zasięg (m)	Przepływ m ³ /h		Średnica kuli D (mm)	Wysokość H (mm)
			1 bar	2,5 bar		
A2-4	20	2,0 - 2,5	7,5	11,8	40	53
B3-4	25	2,0 - 3,0	10,0	15,8	64	90
B5-4	25	3,0 - 4,0	16,0	26,2	64	90
F4-4	32	2,5 - 3,5	11,4	18,6	64	90
F5-4	32	3,0 - 4,0	20,0	32,6	64	90
C4-4	40	2,5 - 3,5	10,4	16,2	64	90
C5-4	40	3,0 - 4,0	18,0	30,0	64	90
D4-4	50	4,0 - 4,5	27,7	45,0	90	120

Głowica kierunkowa



Typ	DN	Zasięg (m)	Przepływ m ³ /h		Średnica kuli D (mm)	Wysokość H (mm)
			1 bar	2,5 bar		
B-H	25	2,0	6,0	9,4	64	90
F-H	32	3,0	6,6	10,3	64	90
C-H	40	4,0	6,9	10,4	64	90

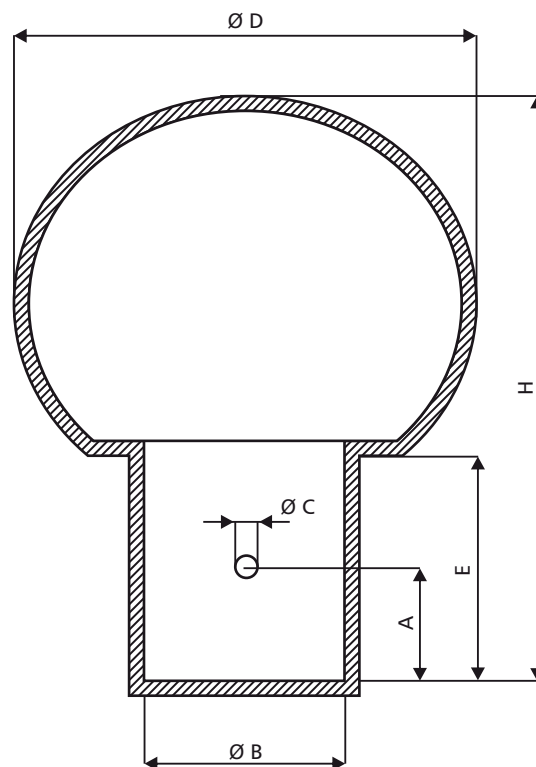
Charakterystyka połączeń głowicy

DN	A	B	C	D	E	H	B wewnętrzny gwint
10	9	12,3	2,0	25	17	37,5	G 1/8"
15	9	18,3	2,0	30	18	42	G 1/4" i 3/8"
20	9	22,3	2,0	40	21	53	G 1/2"
25	18	28,3	2,5	64	35	90	G1"
32	18	34,3	2,5	64	35	90	G1"
40	18	40,3	2,5	64	35	90	G1"
50	25	52,3	2,5	90	47	121	G2"

Zalecane parametry montażu

Typ	Ciśnienie pracy (bar)	Wysokość instalacji od powierzchni zbiornika (mm)
X	0,5 - 1,0	300
Y	0,5 - 1,5	300 - 400
A	0,5 - 1,5	500
B	0,5 - 2,0	500 - 700
F	1,0 - 2,5	500 - 700
C	1,0 - 2,5	500 - 700
D	1,5 - 3,0	600 - 800

Zasięg należy rozumieć jako maksymalną średnicę zbiornika.



STACJONARNE GŁOWICE MYJĄCE

Zastosowanie urządzeń myjących w zbiornikach przeznaczonych do produkcji żywności, środków chemicznych, kosmetycznych oraz farmaceutycznych jest dzisiaj podstawowym wymogiem, którym muszą sprostać producenci urządzeń sanitarnych.

Firma ZUH KORPAX wychodząc na przeciw rosnącym oczekiwaniom klientów w zakresie wysokich standardów higienicznych przedstawia program produkcji stacjonarnych głowic myjących.

Oferujemy głowice stacjonarne, które są wykonane ze stali kwasoodpornej w gatunku wg normy DIN 1.4301 i DIN 1.4404.

Stacjonarne głowice myjące udowodniły swoją skuteczność w różnego rodzaju zbiornikach i pojemnikach. Typowe obszary zastosowań obejmują mycie przy niskim ciśnieniu między 0,5 a 3,0 bar. Na uwagę zasługuje stosunkowo niski koszt zakupu szczególnie w porównaniu z głowicami obrotowymi.

Dysponując stanowiskiem laboratoryjnym jesteśmy w stanie zaproponować głowicę myjącą o dowolnym układzie otworów, precyzyjnie określając pełną charakterystykę jej pracy. Problemy technologii mycia oraz rozwiązań konstrukcyjnych są dla nas wyzwaniem, dlatego każdemu klientowi gotowi jesteśmy służyć naszą wiedzą oraz doświadczeniem.

Typowe mocowania to:

- mocowanie na zatyczkę,
- gwint wewnętrzny,
- gwint zewnętrzny,
- końcówka do wspawania na średnicę rury,
- połączenia typu triclamp.

ZAPRASZAMY DO WSPÓŁPRACY

ZAKŁAD USŁUGOWO-HANDLOWY KORPAX

ANDRZEJ WIKIERSKI

ul. Szczecińska 39-41

75-122 Koszalin

tel./fax: 094 345-24-02; 0601-403-174

e-mail: korpax@korpax.pl

www.korpax.pl

